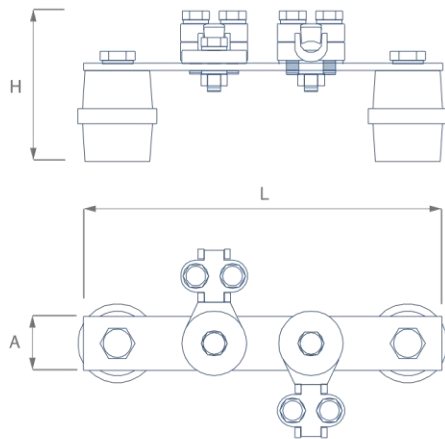




▶ BARRA EQUIPOTENCIAL CON AISLADORES

Barra de compensación del potencial para puesta a tierra con aisladores para su fijación.



▶ aplicaciones

Puente de comprobación, desconexión y compensación del potencial para sistemas de puesta a tierra. Puede instalarse en arquetas de registro, o fijadas directamente a pared.

▶ características y beneficios

- Pletina de cobre y bornes de conexión fabricados en aleación Cu/Zn.
- Modelos para la conexión de 2 a 5 conductores redondos.
- Válido para la conexión de conductores redondos de 50 a 120mm² de sección.
- Puente equipado con bornes aislados para fijación a pared.
- Fácil instalación.

▶ normativas y ensayos

· IEC 62305 · N-FC 17-102:2011 · UNE 21186:2011 · REBT · IEC 62561/1

▶ especificaciones técnicas

Descripción	Ref.	Mat.	L (mm)	A (mm)	H (mm)	Peso (g)
Barra equipotencial 2 bornes con aisladores	250001	Cu	200	30	84	940
Barra equipotencial 3 bornes con aisladores	250007	Cu	254	30	84	1215
Barra equipotencial 4 bornes con aisladores	250008	Cu	308	30	84	149
Barra equipotencial 5 bornes con aisladores	250009	Cu	362	30	84	0

Calle Privada de Pimentel #6306 Colonia Lagos
 Ventas1@serviciosintegralesmineros.com
 Telefonos: (614) 306 20 56 o 335 03 27
 Web: www.simmexico.com.mx
 Chihuahua, Chihuahua, México.