

## ▶▶ **CONTRA PLACA**

Accesorio para la fijación de mástiles a estructuras mediante los anclajes modelo placa.

### ▶ **aplicaciones**

- Fijación a estructuras de anclajes de placa mediante fijación por presión mediante tornillos tipo "sandwich" (ver esquema de montaje).

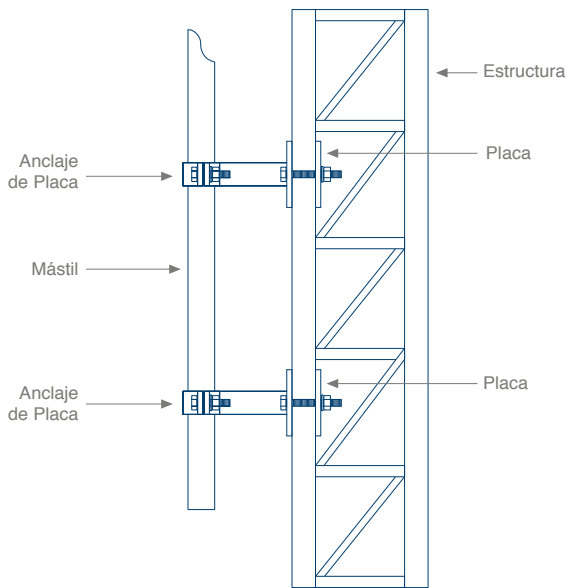
### ▶ **características y beneficios**

- Fabricado en acero galvanizado en caliente.
- Accesorio para el anclaje de placa marca INGESCO (consultar referencias en catálogo).
- Fijación rápida y segura.
- Gran resistencia.

### ▶ **instalación**

- Sujetar el anclaje de placa por un lado de la estructura, poner la contra placa por el lado contrario y sujetar mediante tornillos M-12. Una vez aseguradas ambas piezas, proceder al montaje del mástil.

## ► esquema de montaje



## ► especificaciones técnicas

Descripción	Ref.	Mat.	Nº Pzas	B (mm)	C (mm)	F (mm)	E (mm)	Peso (Kg)
contra placa	112044	ac.galv.	2	220	100	141	8	2,7

Calle Privada de Pimentel #6306 Colonia Lagos  
Ventas1@serviciosintegralesmineros.com  
Telefonos: (614) 306 20 56 o 335 03 27  
Web: [www.simmexico.com.mx](http://www.simmexico.com.mx)  
Chihuahua, Chihuahua, México.