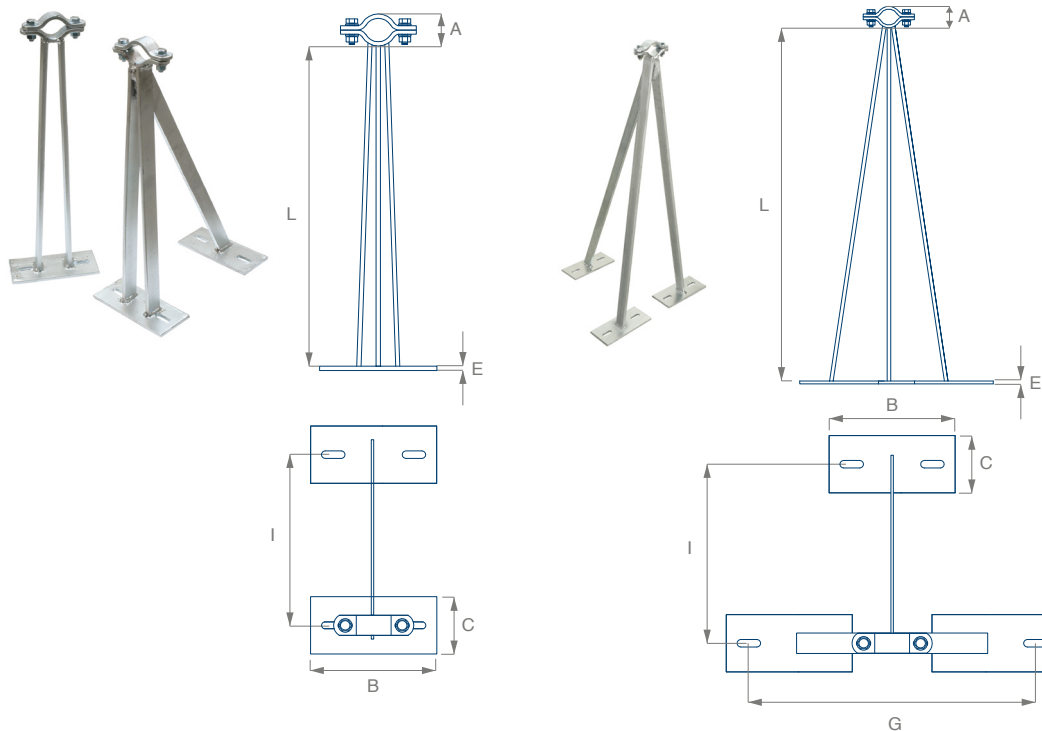


▶ ANCLAJE DE PLACA PARA MÁSTIL

Anclajes para la fijación en vertical de mástiles a estructuras diversas.



▶ aplicaciones

- Fijación vertical a muro de mástiles.

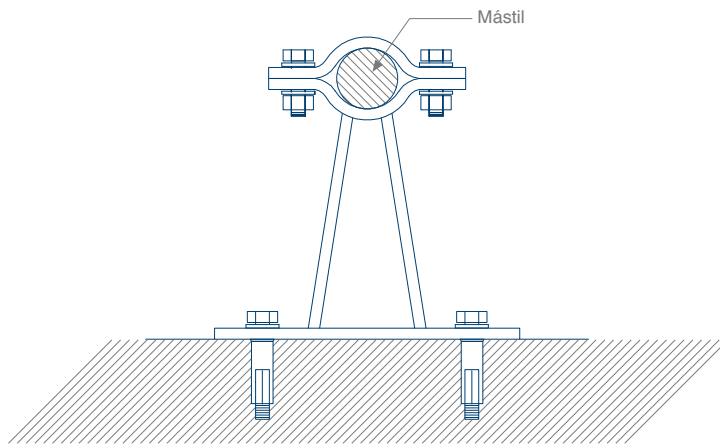
▶ características y beneficios

- Juego compuesto por 2 piezas de anclaje.
- Fabricado en acero galvanizado en caliente.
- Gran resistencia.
- Diseñados en diferentes medidas para salvar voladizos, cornisas, etc...
- Permiten la fijación de tubos de 1'1/4", 1'1/2" y 2".

▶ instalación

- Fijación a pared mediante tornillería M12 de cabeza hexagonal.
- Se recomienda la utilización de taco químico, para una mejor sujeción.
- Para la fijación de un mástil de 6m se precisa un juego como mínimo (2 piezas). Las piezas de anclaje deben situarse separadas entre sí al menos 60 cm.

► esquema de montaje



► especificaciones técnicas

Descripción	Ref.	Mat.	Nº Pzas	L (mm)	A (mm)	B (mm)	C (mm)	E (mm)	F (mm)	G (mm)	I (mm)	Peso (kg)
placa 15 mástil Ø1'1/4"	112086	ac.galv	2	153	46	220	100	8	141	-	-	5,6
placa 15 mástil Ø1'1/2"	112024	ac.galv	2	153	60	220	100	8	141	-	-	5,8
placa 15 mástil Ø2"	112037	ac.galv	2	153	72	220	100	8	141	-	-	6
placa inv. 15 mástil Ø1'1/4"	112091	ac.galv	2	153	46	220	100	8	141	-	-	5,6
placa inv. 15 mástil Ø1'1/2"	112070	ac.galv	2	153	60	220	100	8	141	-	-	5,8
placa inv. 15 mástil Ø2"	112095	ac.galv	2	153	72	220	100	8	141	-	-	6
placa 30 mástil Ø1'1/4"	112092	ac.galv	2	302	46	220	100	8	141	-	-	7
placa 30 mástil Ø1'1/2"	112025	ac.galv	2	302	60	220	100	8	141	-	-	7,2
placa 30 mástil Ø2"	112039	ac.galv	2	302	72	220	100	8	141	-	-	7,4
placa inv. 30 mástil Ø1'1/4"	112099	ac.galv	2	302	46	220	100	8	141	-	-	7
placa inv. 30 mástil Ø1'1/2"	112100	ac.galv	2	302	60	220	100	8	141	-	-	7,2
placa inv. 30 mástil Ø2"	112101	ac.galv	2	302	72	220	100	8	141	-	-	7,4
placa 60 mástil Ø1'1/4"	112093	ac.galv	2	603	46	220	100	8	141	-	340	15,5
placa 60 mástil Ø1'1/2"	112027	ac.galv	2	603	60	220	100	8	141	-	340	15,7
placa 60 mástil Ø2"	112041	ac.galv	2	603	72	220	100	8	141	-	340	15,9
placa 100 mástil Ø 1'1/4"	112094	ac.galv	2	991	46	220	10	8	141	506	460	30,6
placa 100 mástil Ø 1'1/2"	112030	ac.galv	2	991	60	220	100	8	141	506	460	30,8
placa 100 mástil Ø2"	112043	ac.galv	2	991	72	220	100	8	141	506	460	31

Calle Privada de Pimentel #6306 Colonia Lagos

Ventas1@serviciosintegralesmineros.com

Telefonos: (614) 306 20 56 o 335 03 27

Web: www.simmexico.com.mx

Chihuahua, Chihuahua, México.