

► PUNTA MÚLTIPLE CON ADAPTADOR A MÁSTIL

Punta captadora múltiple con adaptador a mástiles de 1'¼" o 1'½". Punta central y laterales, fabricadas en acero inoxidable AISI 316 o en cobre, se integran directamente sobre la pieza de adaptación. La pieza de adaptación está fabricada en aleación de Cu/Zn (latón) con tornillería de acero inoxidable. Existe versión para cable y pletina.

► funcionamiento

Durante la formación de la tormenta se genera un campo electroatmosférico entre nube y tierra. Alrededor de la punta Franklin, se produce una ionización natural (efecto corona), resultado de la transferencia de energía. Este fenómeno es el principio de excitación para trazar un canal conductor que facilitará la descarga del rayo.

► aplicaciones

Protección externa de SPCR (Sistemas de protección contra el rayo). Su instalación está indicada para la protección externa de todo tipo de estructuras, ya sea como sistema de captación único (ver apartado de instalación), o como componente de mallas conductoras y sistemas de Jaula de Faraday.

► características y beneficios

• Bajo coste.

• Fácil instalación.

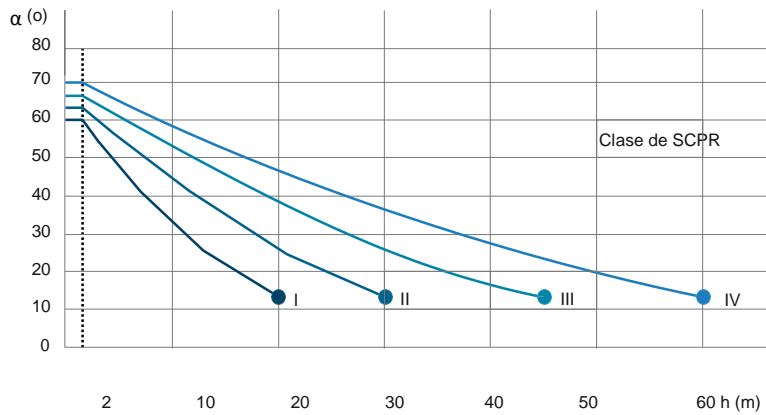
► especificaciones técnicas

Puntas captadoras múltiple	Referencia	Material	H (mm)	D1 (mm)	D2 (mm)	D3 (mm)	A (mm)	Peso (g)
CU 1'¼" cable	110021	Cu	344	20	35,5	12	-	1250
CU 1'½" cable	110020	Cu	344	20	41	12	-	1400
CU 1'¼" pletina	110025	Cu	344	20	35,5	-	25	1150
CU 1'½" pletina	110024	Cu	344	20	41	-	30	1350
IN 1'¼" cable	110019	Inox	344	20	35,5	12	-	1200
IN 1'½" cable	110018	Inox	344	20	41	12	-	1350
IN 1'¼" pletina	110023	Inox	344	20	35,5	-	25	1100
IN 1'½" pletina	110022	Inox	344	20	41	-	30	1300

► instalación

Montaje directo a mástil.

a) Método ángulo de protección (α)



NOTA 1. No es aplicable para valores superiores a los marcados con . En estos casos solo se aplican métodos de la esfera rodante y de la malla.

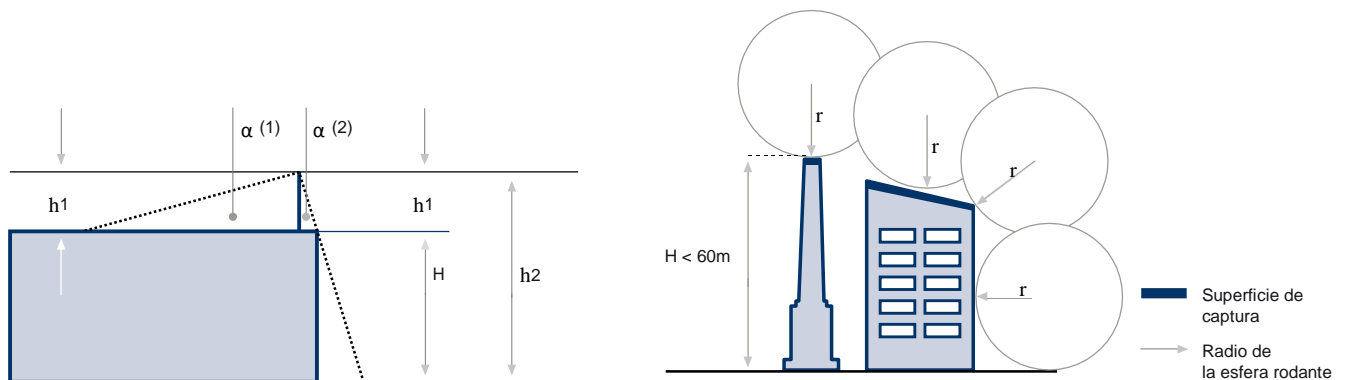
NOTA 2. h (m) es la altura del captador por encima del plano de referencia de la zona a proteger.

NOTA 3. El ángulo de protección (α) no varía para valores de h inferiores a 2 m.

b) Método de la esfera rodante y malla:

Clase de SCPR	Radio de esfera rodante (m)	Tamaño de la malla (m)
I	20	5 x 5
II	30	10 x 10
III	45	15 x 15
IV	60	20 x 20

TABLA 2. Valores máximos de radio de la esfera rodante y tamaño de la malla para cada clase de SPCR.



► normas y ensayos

Normas de aplicación:

- IEC 62.305-3

Calle Privada de Pimentel #6306 Colonia Lagos
 ventas1@simmexico.com
 Tel: (614) 306-2056 o 335-0327
 Web: www.simmexico.com.mx
 Chihuahua, Chihuahua, México.